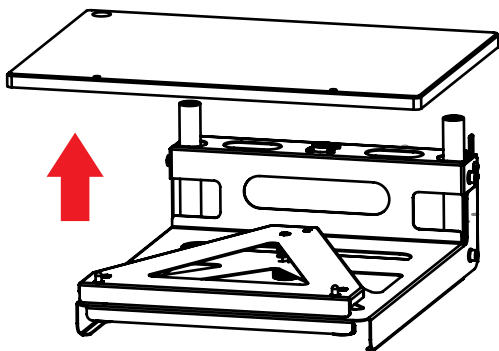
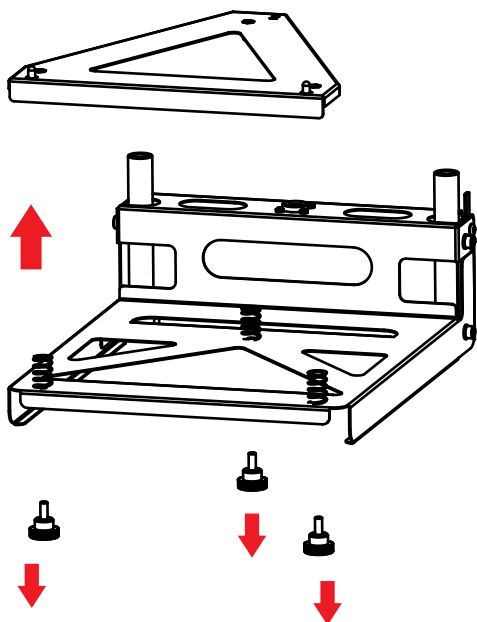


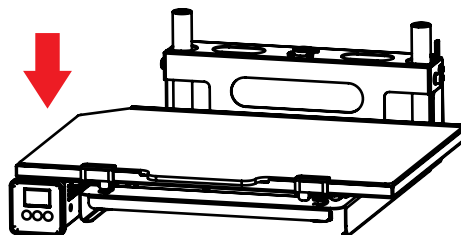
1. Remova a mesa original 3DCloner®



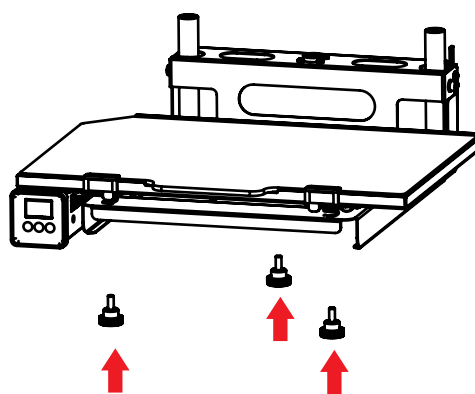
2. Remova os 3 knobs de regulação e a chapa de fixação da mesa.



3. Coloque a Mesa Aquecida original 3DCloner® alinhada sobre as molas.



4. Recoloque os 3 Knobs de regulação, e faça o alinhamento da mesa através do software



Após concluir todo procedimento acima é necessário ligar sua Mesa Aquecida à rede elétrica, para sua comodidade a Mesa Aquecida 3DCloner® trabalha automaticamente de 127v a 220V.